

Technical Data:

Ledar Socket Pole with Lighting

230 V sockets and E27 socket
220-240 V AC 50/60 Hz
230 V sockets total load max. 3500 watts
for one bulb (max. 20 W)
bulb not included
material: stainless steel, plastic (PC)
sockets with hinged lid, with TÜV approval
IP44 - protection against splashing water
statutory warranty 2 years

Socket pole 50790000003015
with 2 sockets, stainless steel
125 x 125 x 360 mm, 0.970 kg

Socket pole 50790000004015
with 4 sockets, stainless steel
125 x 125 x 530 mm, 1.360 kg

Socket pole 50790000005025
with 2 sockets, stainless steel
black coated
125 x 125 x 360 mm, 0.970 kg

Socket pole 50790000006025
with 4 sockets, stainless steel
black coated
125 x 125 x 530 mm, 1.360 kg



IP44



Used units must not be disposed of with household waste!

If the unit is no longer operational, every consumer is required by law to dispose of used devices separate from household waste, e. g. at a collection point run by the communal authority borough. In this way, used devices can be recycled and waste materials disposed of in an environmentally friendly manner.

For this reason, electrical equipment is labelled with the displayed symbol.



We hereby confirm that the products are in line with the regulations – and in particular with the protection requirements – of the European Union's directive on the harmonisation of the legislation relating to electromagnetic compatibility (2014/30/EU), the low voltage directive 2014/35/EU, the directive for Energyrelated Products 2009/125/EG and the RoHS directive 2011/65/EC.

Ledar GmbH
a brand of *Ledino* group

Spitzahornweg 1
14974 Ludwigsfelde/ Berlin
Germany

Ledar
a brand of *Ledino* group

Steckdosensäule mit Beleuchtung
50790000003015 (2 Steckdosen, Edelstahl)
50790000004015 (4 Steckdosen, Edelstahl)
50790000005025 (2 Steckdosen, schwarz)
50790000006025 (4 Steckdosen, schwarz)

Bedienungsanleitung



WICHTIG:

Lesen Sie alle Anweisungen sorgfältig.

Verwenden Sie das Gerät ausschließlich wie in dieser Bedienungsanleitung beschrieben. Jede andere Verwendung gilt als nicht bestimmungsgemäß und kann zu Sach- oder sogar zu Personenschäden führen. Der Hersteller übernimmt keine Haftung für Schäden, die durch nicht bestimmungsgemäßen Gebrauch entstanden sind.

Wenn Sie diese Anweisungen nicht verstehen, konsultieren Sie bitte Ihren Händler.

Überprüfen Sie das Gerät auf Transportschäden. Transportschäden sind dem Spediteur/Zusteller anzugeben.

⚠ SICHERHEIT: Lebensgefahr!

Die Verkabelung muss nach lokalen gesetzlichen Verordnungen und Richtlinien ausgeführt werden.

Alle Arbeiten dürfen nur von einem qualifizierten Elektriker durchgeführt werden.

Um eine Dichtheit gemäß IP44 zu erreichen, muss das Kabel in der Anschlussbox richtig abgedichtet sein.

Der Steckdosensäule darf nicht in der Nähe von offenem Feuer und nicht in heißer und dampfhaltiger Umgebung installiert werden.

Der Steckdosensäule sollte nur auf befestigtem Boden wie z. B. Betonsockeln, Bodenplatten, Steinplatten oder Holz-/ Kunststoffterrassen aufgestellt werden.

Der Steckdosensäule sollte nicht im Bereich von Staunässe oder im Bereich mit Pfützenbildung stehen.

Stellen Sie sicher, dass beim Bohren keine Strom-, Wasser- oder Gasleitung beschädigt wird. Benutzen Sie die Steckdosen nicht ... mit feuchten Händen.

... mit nassen Steckern bzw. Anschlusskabeln.

Betreiben Sie die Steckdosen nicht, wenn dessen Gehäuse, Deckel oder die Anschlussleitung defekt ist oder andere sichtbare Schäden aufweist.

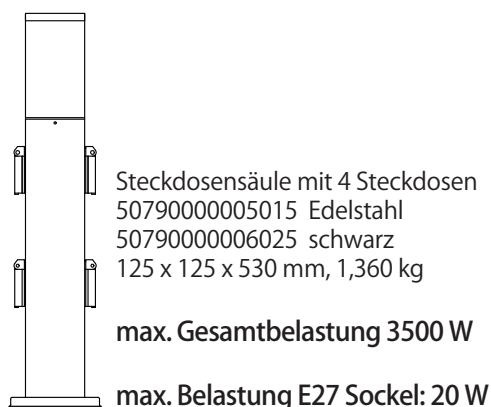
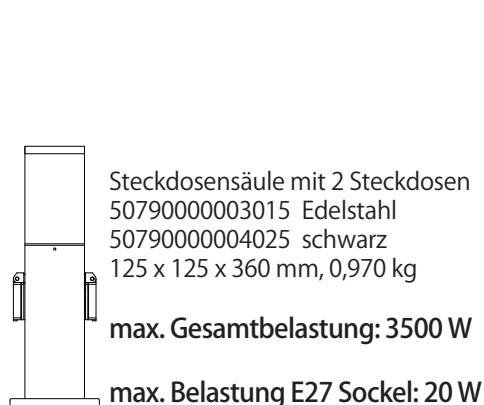
⚠ WARNUNG:

Unterbrechen Sie die Stromzufuhr (Sicherung) während der Installation und Wartung.

Diese Arbeiten dürfen nur von einem qualifizierten Elektriker durchgeführt werden.

Führen Sie niemals Wartung oder Reinigung durch, während das Gerät unter Spannung ist.

Tragen Sie zum eigenen Schutz beim Bohren eine Schutzbrille und Staubmaske.



Installation

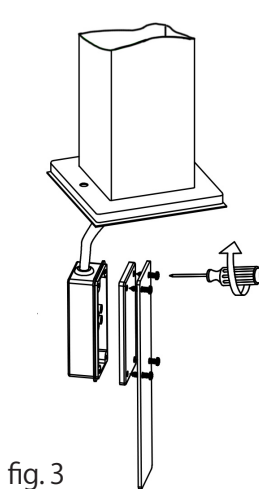
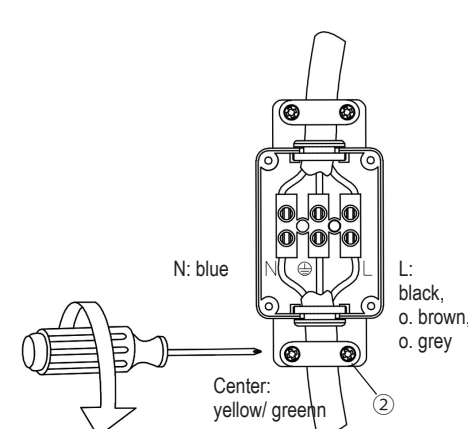
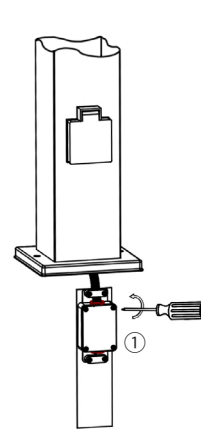


fig. 1

fig. 2

fig. 3

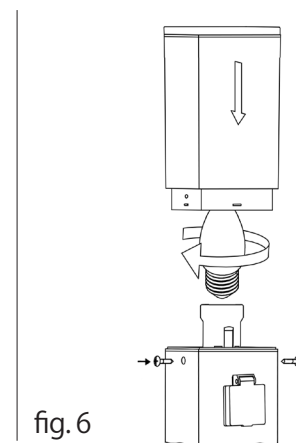
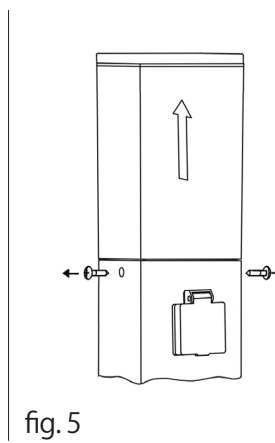
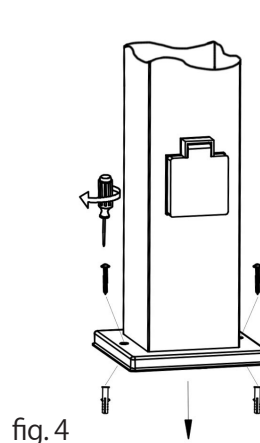


fig. 4

fig. 5

fig. 6

The mounting of the versions with 2 and 4 outlets is identical.

fig. 1: Pull out the junction box ①, loosen the 4 screws and remove the cover.

fig. 2: Disconnect the power supply for the connecting cable.

Prepare the cable in accordance with statutory regulations.

Connect the wires according to the marks and seal the cable properly.

Fasten the strain relief ② with the 2 screws.

fig. 3: Close the junction box ① with 4 screws and push the box into the pole.

fig. 4: Mark the drill points, drill the holes, insert the dowel.

Fasten the pole with 2 screws.

fig. 5: Remove the 2 screws and lift off the cover.

fig. 6: Screw in an E27 lamp (max. 20 W) and put on the cover. Tighten the two screws again.

Switch on the power supply.

Technische Daten:

Ledar Steckdosensäule mit Beleuchtung

230 V Steckdosen und E27 Sockel
220-240 V AC 50/60 Hz
Steckdosen gesamt max. 3500 Watt
für 1 Leuchtmittel (max. 20 W)
Leuchtmittel nicht enthalten
Material: Edelstahl - schwarz beschichtet,
Kunststoff (PC)
2 TÜV geprüfte Steckdosen mit Klappdeckel
IP44 - gegen Spritzwasser geschützt
2 Jahre gesetzliche Gewährleistung

Steckdosensäule 50790000003015
mit 2 Steckdosen, Edelstahl
125 x 125 x 360 mm, 0,970 kg

Socket pole 50790000004015
mit 4 Steckdosen, Edelstahl
125 x 125 x 530 mm, 1,360 kg

Steckdosensäule 50790000005025
mit 2 Steckdosen, Edelstahl
schwarz beschichtet
125 x 125 x 360 mm, 0,970 kg

Steckdosensäule 50790000006025
mit 4 Steckdosen, Edelstahl
schwarz beschichtet
125 x 125 x 530 mm, 1,360 kg



IP44



Altgeräte dürfen nicht in den Hausmüll!

Sollte das Gerät einmal nicht mehr benutzt werden können, so ist jeder Verbraucher gesetzlich verpflichtet, Altgeräte getrennt vom Hausmüll z.B. bei einer Sammelstelle seiner Gemeinde / seines Stadtteils abzugeben. Damit wird gewährleistet, dass die Altgeräte fachgerecht verwertet und negative Auswirkungen auf die Umwelt vermieden werden. Deshalb sind Elektrogeräte mit dem abgebildeten Symbol gekennzeichnet.



Wir bestätigen, dass diese Produkte den Vorschriften, insbesondere den Schutzanforderungen, entsprechen, die in der Richtlinie der Europäischen Gemeinschaft zur Angleichung der Rechtsvorschriften über die elektromagnetische Verträglichkeit (2014/30/EU), sowie der Vorschrift für Niederspannung 2014/35/EU, der Ökodesign-Richtlinie 2009/125/EG und der Vorschrift für RoHS 2011/65/EU festgelegt sind.

Ledar GmbH
a brand of *Ledino* group

Spitzahornweg 1
14974 Ludwigsfelde/ Berlin
Germany

Ledar
a brand of *Ledino* group

Socket Pole with Lighting
50790000003015 (2 Sockets, steel)
50790000004015 (4 Sockets, steel)
50790000005025 (2 Sockets, black)
50790000006025 (4 Sockets, black)

Instruction Manual



IMPORTANT:

Read all instructions carefully.

Only use the unit as described in these instructions. Any other use will be deemed as not in accordance with the instructions and may lead to damage to property or even injury to persons. The manufacturer accepts no liability for damage caused by use not in accordance with the instructions.

If you do not understand this instruction, contact your dealer.

Check the device for transport damage. Those has to be reported to the forwarder/carrier.

⚠ SAFETY: Danger to life!

The wiring must run according to local statutory regulations and guidelines.

All work must be carried out only by a qualified electrician.

For a tightness level according to IP44, the cable in the junction box must be sealed properly. Do not install the socket pole in near of open fire, damp or very hot areas.

The socket pole should be only on firm ground such as concrete base, slabs, stones or wood/ plastic terraces.

The socket pole should not be placed in the area of waterlogging or in area with puddles.

Before drilling, make sure that no power, water or gas lines are present where the pole is to be mounted.

Don't use the sockets ... with moist hands.

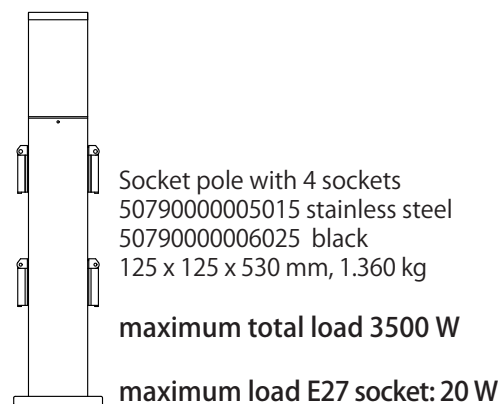
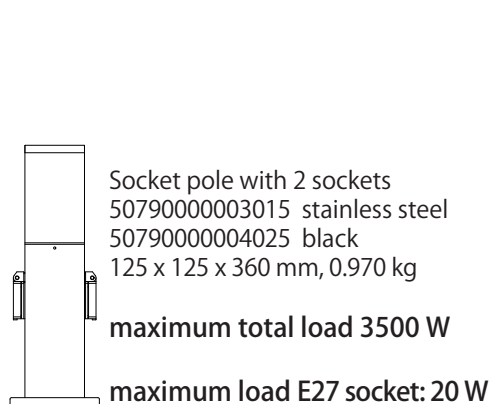
... with wet plugs or connecting cable.

If the socket, the lid or mains cable is defective or shows other signs of visible damage, do not use the socket pole.

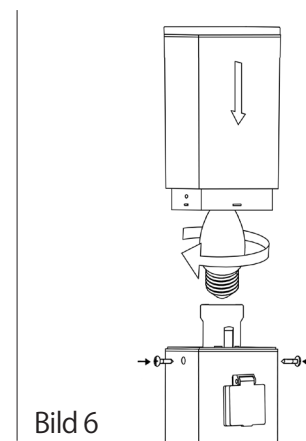
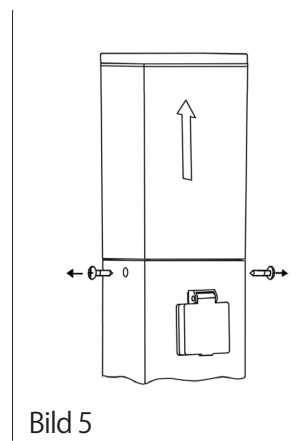
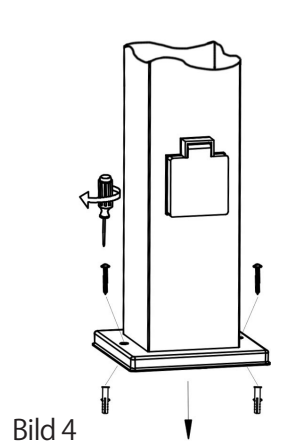
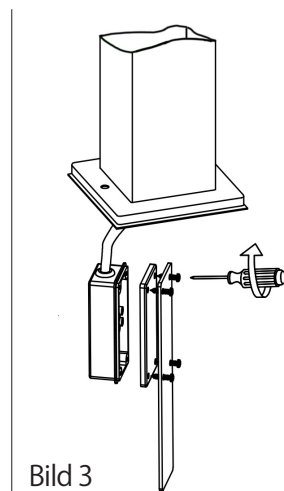
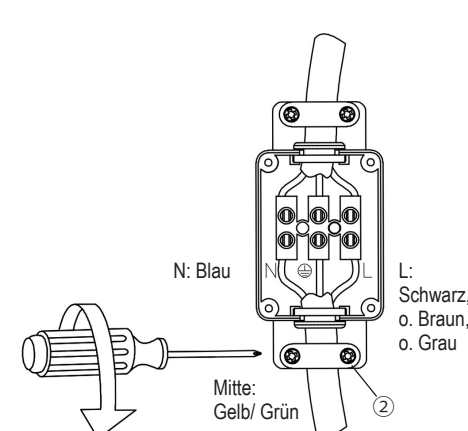
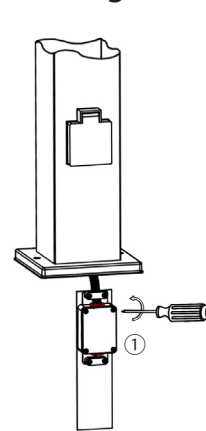
⚠ WARNING:

Disconnect power during installation and before servicing. These procedures should only be performed by a qualified electrician. Supply power should be turned off when replacing components or checking connections. Never perform maintenance or cleaning while electric tension is not de-energized.

For your own protection, please wear protective goggle and dust mask.



Montage



Die Montage der Versionen mit 2 und 4 Steckdosen ist identisch.

Bild 1: Die Anschlussbox ① herausziehen, die 4 Schrauben lösen und Deckel abnehmen.

Bild 2: Die Stromzufuhr für die Zuleitung abschalten!

Die Zuleitung lt. gesetzlicher Richtlinie vorbereiten.

Das Kabel lt. Kennzeichnung anschließen und abdichten.

Die 2 Schrauben der Zugentlastung ② festschrauben.

Bild 3: Den Deckel der Anschlussbox ① wieder mit den 4 Schrauben fest verschließen und in die Säule schieben.

Bild 4: Die Bohrlöcher an den entsprechenden Stellen anzeichnen, die Löcher bohren und die Dübel einsetzen. Den Pfosten mit 2 Schrauben anschrauben.

Bild 5: Die 2 Schrauben entfernen und die Lichtkuppel abheben.

Bild 6: Ein E27-Leuchtmittel (max. 20 W) einschrauben und die Lichtkuppel aufsetzen.

Die beiden Schrauben wieder anziehen.

Die Stromzufuhr wieder einschalten.